

# Ingecon® Sun 2,5/3,3/5

## INVERSORES CONECTADOS A RED

### Características generales

**Amplio rango de tensión** de entrada (125-450 Vdc).

Sistema avanzado de seguimiento del punto de máxima potencia (MPPT).

**Fácil instalación**, sin necesidad de elementos adicionales.

Conectores rápidos DC, AC y comunicaciones.

**Protecciones eléctricas** integradas.

Transformador AC de aislamiento galvánico.

Grado de protección para su instalación en exteriores.

**Envolvente en acero inoxidable.**

Certificado CE. Directivas EMC y Baja Tensión.

**Posibilidad de desconexión manual** de la Red.

**LEDs indicadores de estado, pantalla LCD y teclado** para monitorización en el frontal del equipo.

**Protección** contra polarizaciones inversas, sobretensiones, cortocircuitos, defecto de aislamiento.

**Datalogger interno para almacenamiento de datos.**

Vida útil de **más de 20 años.**

**Garantía de 5 años** ampliable hasta 25.

### Opciones

Comunicación por RS-485 o fibra óptica. **Módem** para telefonía fija o GSM / GPRS.

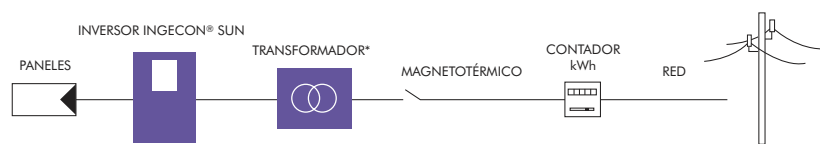
**Tarjeta de entradas adicionales** para la medición de temperatura, irradiación, etc.

Programa **Ingecon® Sun Monitor** sobre PC para visualización de parámetros, registro de datos, etc...

**Relé de salida libre de potencial** para la señalización de alarmas.

Acceso remoto y diagnóstico de fallos.

### Fácil instalación

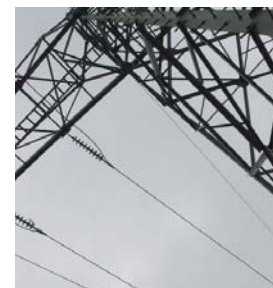


\* en una caja separada sólo en el caso del Ingecon® Sun 5



### Ingecon® Sun

Marcado CE.  
Transformador AC incluido.  
Instalación en exteriores.  
Conectores rápidos.  
Alta eficiencia, 94%.  
Comunicación con PC.



# Envolvente de acero inoxidable para instalación a la intemperie.

## Características Técnicas

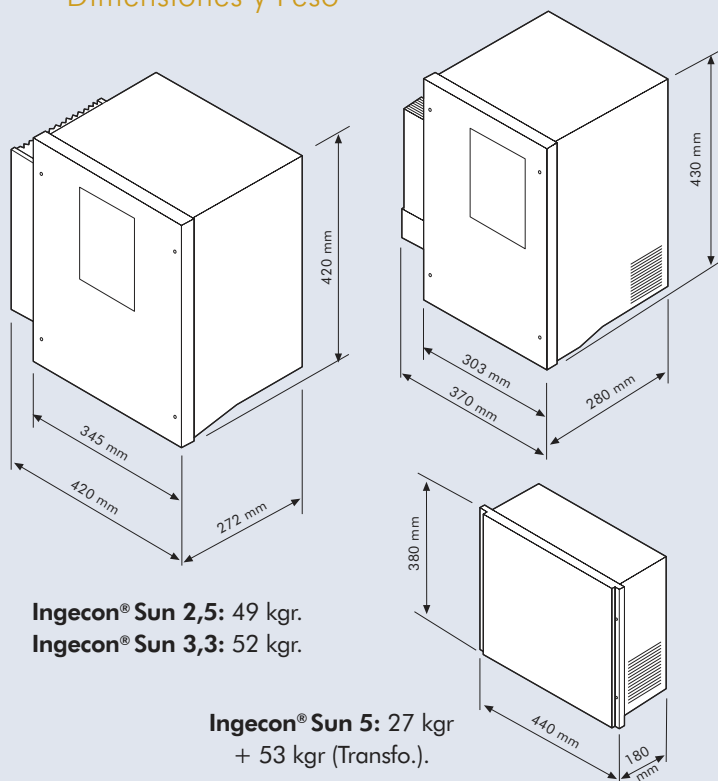
Entrada(DC)	Ingecon® Sun	2,5	3,3	5
Rango tensión MPP		125-450 Vdc		
Máxima tensión <sup>(1)</sup>		450 Vdc <sup>(1)</sup>		
Máxima corriente		16 Amp	22 Amp	33 Amp

(1) No superar en ningún caso. Considerar el aumento de tensión de los paneles 'Voc' a bajas temperaturas.

Salida(AC)	Ingecon® Sun	2,5	3,3	5
Potencia nominal		2,5 kW	3,3 kW	5 kW
Potencia máxima		2,7 kW	3,7 kW	5,4 kW
Tensión, frec. nominal		230 Vac, 50 Hz		
Distorsión armónica		< 3% (THD)		
Coseno de Phi		1		

Envolvente	Ingecon® Sun	2,5	3,3	5
Grado de protección		IP65	IP54	IP54
Acero inoxidable				

## Dimensiones y Peso



## Eficiencia

Eficiencia máxima >94 %  
Consumo nocturno 0 W

## Conforme a Normas

Marcado CE.  
Directiva EMC **EN 61000-6-2** y **EN 61000-6-3**  
Directiva Baja Tensión **EN 50178**  
Posibilidad de desconexión manual.  
Transformador AC de aislamiento galvánico incluido.  
Conforme al RD 1663/2000.

## Protecciones

Contra Polarización Inversa.  
Contra Sobretensiones transitorias en la Entrada y la Salida.  
Contra Cortocircuitos y Sobrecargas en la Salida.  
Contra Fallos de Aislamiento.  
Protección Anti-Isla.

## Generales

Interface usuario **LEDs indicadores de estado y alarmas.**  
Temperatura ambiente **de -10°C a +70°C**  
Humedad ambiente **de 0 a 95%**

## Opcional

Comunicación por RS-485 o fibra óptica.  
Tarjeta de entradas analógicas (temperatura, irradiación, etc.).  
Módem para telefonía fija o GSM / GPRS.