

Ingecon® Sun 2,5/3,3/4,6 TL

INVERSORES CONECTADOS A RED SIN TRANSFORMADOR

Características generales

Amplio rango de tensión de entrada (125-450 Vdc).

Sistema avanzado de seguimiento del punto de máxima potencia (MPPT).

Fácil instalación, sin necesidad de elementos adicionales.

Conectores rápidos DC, AC y comunicaciones.

Protecciones eléctricas integradas.

Grado de protección para su instalación en exteriores.

Envolvente en acero inoxidable.

Certificado CE. Directivas EMC y Baja Tensión.

Posibilidad de desconexión manual de la Red.

LEDs indicadores de estado, pantalla LCD y teclado para monitorización en el frontal del equipo.

Protección contra polarizaciones inversas, sobretensiones, cortocircuitos, defecto de aislamiento.

Datalogger interno para almacenamiento de datos.

Vida útil de **más de 20 años.**

Garantía de 5 años ampliable a 25.

Opciones

Comunicación por RS-485 o fibra óptica. **Módem** para telefonía fija o GSM / GPRS.

Tarjeta de entradas adicionales para la medición de temperatura, irradiación, etc.

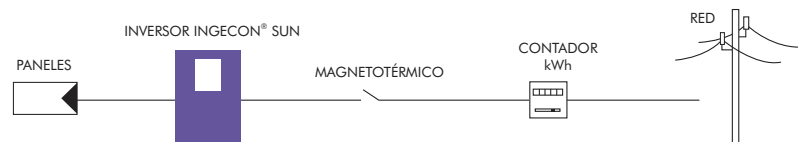
Programa **Ingecon® Sun Monitor** sobre PC para visualización de parámetros, registro de datos, etc...

Relé de salida libre de potencial para la señalización de alarmas.

Acceso remoto y diagnóstico de fallos.

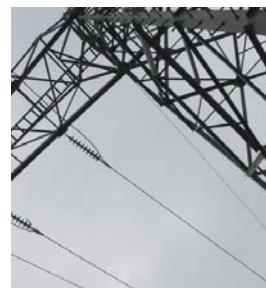


Fácil instalación



Ingecon® SunTL

Markado CE.
 Instalación en exteriores.
 Conectores rápidos.
 Alta eficiencia, 96%.
 Comunicación con PC.



Alta eficiencia y fácil instalación.

Características Técnicas

Entrada(DC) Ingecon® Sun	2,5TL	3,3TL	4,6TL
Rango tensión MPP	125-450 Vdc		
Máxima tensión ⁽¹⁾	450 Vdc ⁽¹⁾		
Máxima corriente	16 Amp	22 Amp	33 Amp

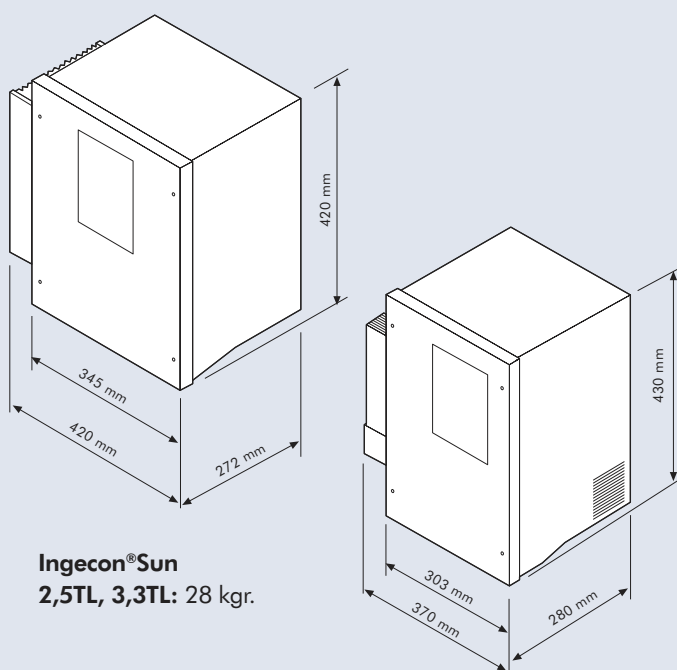
(1) No superar en ningún caso. Considerar el aumento de tensión de los paneles 'Voc' a bajas temperaturas.

Salida (AC) Ingecon® Sun	2,5TL	3,3TL	4,6TL
Potencia nominal	2,5 kW	3,3 kW	4,6 kW
Potencia máxima	2,7 kW	3,7 kW	5 kW
Tensión, frec. nominal	230 Vac, 50 Hz		
Distorsión armónica	< 3% (THD)		
Coseno de Phi	1		

Envolvente Ingecon® Sun	2,5TL	3,3TL	4,6TL
Grado de protección	IP65	IP54	IP54

Acero inoxidable

Dimensiones y Peso



Ingecon®Sun
2,5TL, 3,3TL: 28 kgr.

Ingecon®Sun 4,6TL: 27 kgr.

Eficiencia

Eficiencia máxima > 96 %

Consumo nocturno 0 W

Conforme a Normas

Marcado CE.

Directiva EMC **EN 61000-6-2** y **EN 61000-6-3**

Directiva Baja Tensión **EN 50178**

Posibilidad de desconexión manual.

Protecciones

Contra Polarización Inversa.

Contra Sobretensiones transitorias en la Entrada y la Salida.

Contra Cortocircuitos y Sobrecargas en la Salida.

Contra Fallos de Aislamiento.

Protección Anti-Isla.

Generales

Interface usuario **LEDs indicadores de estado y alarmas**

Temperatura ambiente **de -10°C a +70°C**

Humedad ambiente **de 0 a 95%**

Opcional

Comunicación por RS-485 o fibra óptica.

Módem para telefonía fija o GSM / GPRS.

Tarjeta de entradas analógicas (temperatura, irradiación, etc.).