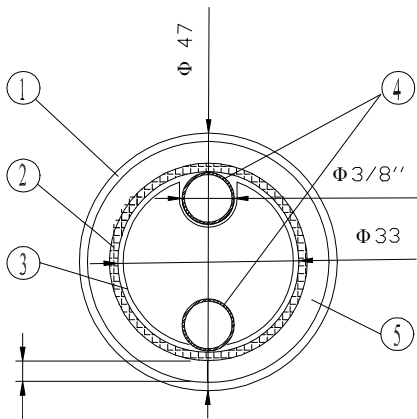


## Colector de tubos de vacío con reflector plano

Los colectores de vacío tienen una mejor eficiencia en caso de radiación solar difusa (tiempo nublado e invierno), comparados a los colectores planos. El vacío de alto grado proporciona un aislamiento perfecto, como resultado de ello estos captadores soportan temperaturas hasta  $-18^{\circ}\text{C}$ .

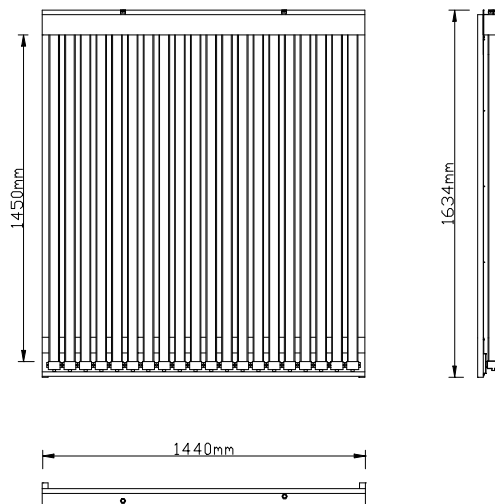
Los modelos Calpak Vacuum VT se suministran con 12 o 20 tubos de vacío de 1,5 m de largo. Los tubos están colocados muy cerca el uno del otro para minimizar el espacio. Se pueden cambiar individualmente. El reflector es de aluminio granulado de manera que las características reflectivas no sean desvirtuadas por la suciedad, y también desliza mas fácilmente la nieve.

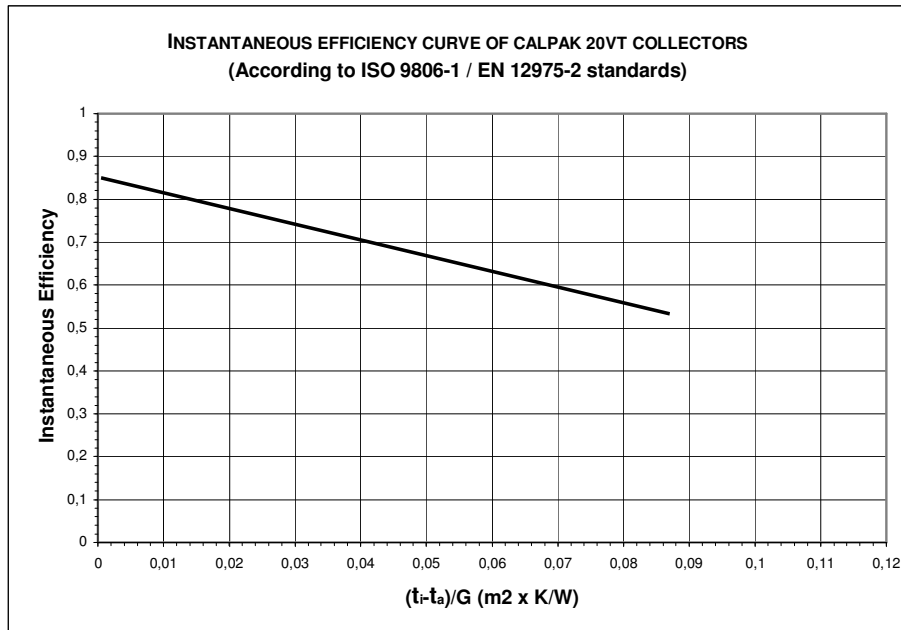
### Corto demostrativo



1. Vidrio exterior
2. Vidrio interior
3. Aleta de aluminio
4. Tubo de cobre en forma de U
5. Vacío

### Esquema de construcción 20VT





## Características técnicas

		12 VT	20VT
<b>Colector:</b>			
Dimensiones:	largo	1600	1600
	ancho	900	1410
	profundo	100	100
Peso		36	58
Área de apertura		1,26 m <sup>2</sup>	2,10 m <sup>2</sup>
Numero de tubos de vacío		12	20
Diámetro del tubo de vacío		47 mm	
Largo del tubo de vacío		1500 mm	
Material del tubo de vacío		Vidrio borosilicato 3.3	
Vacío		p < 0,005 Pa	
<b>Absorbedor:</b>			
Material del absorbedor:	Tubos de cobre en forma de U	D=9,52 grosor 0,65 mm	
	Aleta de aluminio	0,8 mm	
Tratamiento de la superficie		Pulverizado selectivo	
Coefficiente de absorción		a > 0,93	
Coefficiente de emisión		e < 0,06	
Superficie de absorción diámetro de vidrio del tubo		33 mm	
Conductor de la transferencia de calor del circuito primario		Agua + Glycol	
<b>Aislamiento y caja de conexiones:</b>			
Grosor del aislamiento térmico del cabezal		30 mm	
Material de aislamiento del cabezal		Poliuretano expandido (40-45 kg/m <sup>3</sup> ) y fibra de vidrio	
Material del cabezal		Aluminio anodizado negro	
Diámetro		22 mm	
<b>Limitaciones:</b>			
Temperatura máxima de funcionamiento		220 °C	
Presión de funcionamiento máxima		10 bar	
Presión testada durante la producción		13 bar	
Rendimiento (Würzburg)		647 kWh/m <sup>2</sup> /año	
<b>Certificaciones:</b>			
EN 12975-2 / ISO 9806-1 / Solar Keymark			