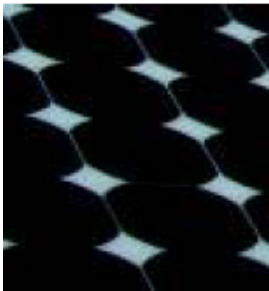


## Módulos monocristalinos



En Bioenergy, las características eléctricas de cada módulo fotovoltaico son monitorizadas individualmente y los resultados son puestos a disposición del cliente. Todos los módulos llevan un número de serie que permite identificarlos en toda la cadena de producción.

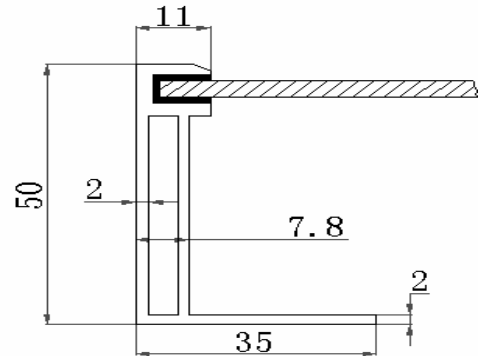
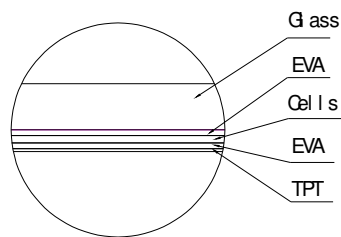
Datos técnicos	220 W	225 W
Denominación	R-220	R-225
Silicio	Silicio monocristalino	
Características eléctricas. Datos con 1000 W/m <sup>2</sup> , AM 1.5, 25°C (STC)		
Potencia nominal, P <sub>N</sub>	220 W	225 W
Tensión de máxima potencia, V <sub>MPP</sub>	48.00 V	48.02 V
Corriente de máxima potencia, I <sub>MPP</sub>	4.70 A	4.72 A
Corriente de corto circuito, I <sub>SC</sub>	5.11 A	5.14 A
Tensión en circuito abierto, V <sub>OC</sub>	54.80 V	55.22 V
Tolerancia máxima de P <sub>N</sub>	±5%	
Aplicación típica	24 V DC	
Máximo voltaje	1000 V DC	
Vidrio frontal	3.2 mm espesor	
NOCT	48°C±2°C	
Características físicas		
Dimensiones	1590 x 1060 x 50 mm	
Peso	21 Kg	
Temperatura de operación	45°C	
Diámetro granizo a 80 Km/h	>25 mm	
Velocidad continua del viento	>130 Km/h	
Coeficientes de Temperatura		
Coeficiente temp. P <sub>N</sub> (%), α	-0.5±0.05/°C	
Coeficiente temp. I <sub>MPP</sub> (%), β	+0.065±0.02/°C	
Coeficiente temp. V <sub>MPP</sub> (%), γ	-0.16±0.01/°C	
Características constructivas		
Tamaño célula	125 x 125 mm	
Marco	Aleación de aluminio anodizado	
Número de células solares	96 (12 x 8)	
Caja de conexión		
Cajas de conexión	Caja de conexión PV	
Tipo de cable	Cable PV, 0.9m, φ 4 mm <sup>2</sup>	
Tipo de conector	Talen	

### Bioenergy garantiza:

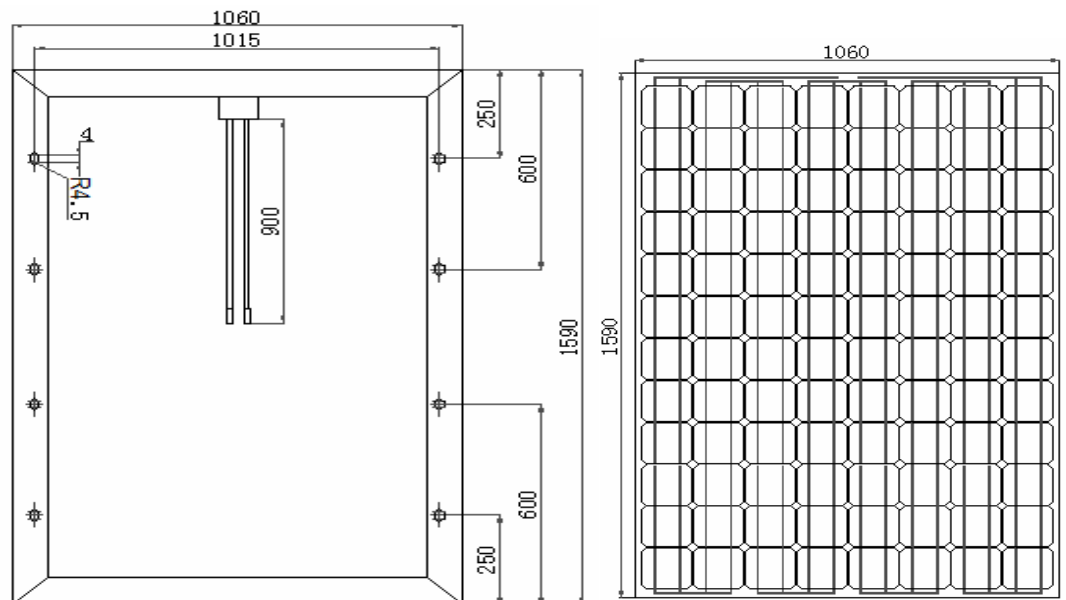
- Silicio monocristalino.
- Los materiales que componen el módulo fotovoltaico durante 2 años.
- Una potencia de salida del 90% de la potencia nominal especificada en la documentación técnica de producto Bioenergy durante 12 años y del 80% otros 13 (Medido en condiciones estándar STC=1000W/m<sup>2</sup>, 25°C, AM1.5)



## Módulos monocristalinos R-220, R-225



En Bioenergy, las características eléctricas de cada módulo fotovoltaico son monitorizadas individualmente y los resultados son puestos a disposición del cliente. Todos los módulos llevan un número de serie que permite identificarlos en toda la cadena de producción.



### Bioenergy garantiza:

- Silicio monocristalino.
- Los materiales que componen el módulo fotovoltaico durante 2 años.
- Una potencia de salida del 90% de la potencia nominal especificada en la documentación técnica de producto Bioenergy durante 12 años y del 80% otros 13 (Medido en condiciones estándar STC=1000W/m<sup>2</sup>, 25°C, AM1.5)

