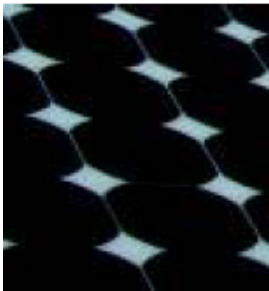


Módulos monocristalinos



En Bioenergy, las características eléctricas de cada módulo fotovoltaico son monitorizadas individualmente y los resultados son puestos a disposición del cliente. Todos los módulos llevan un número de serie que permite identificarlos en toda la cadena de producción.

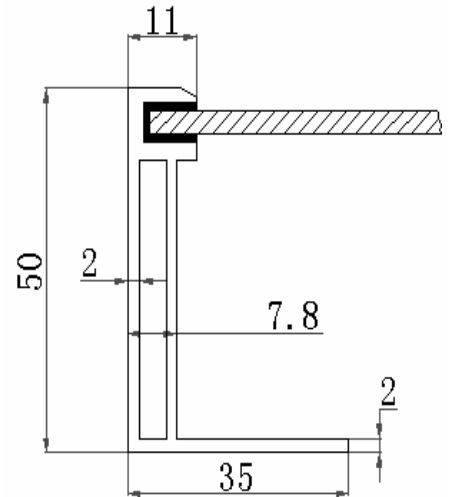
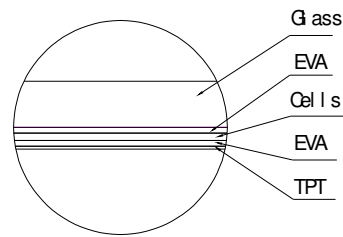
Datos técnicos	200 W	205 W	210 W
Denominación	R-200	R-205	R-210/2
Silicio	Silicio monocristalino		
Características eléctricas. Datos con 1000 W/m ² , AM 1.5, 25°C (STC)			
Potencia nominal, P _N	200 W	205 W	210W
Tensión de máxima potencia, V _{MPP}	42.00 V	42.02 V	42.12V
Corriente de máxima potencia, I _{MPP}	4.82 A	4.89 A	5.01A
Corriente de corto circuito, I _{SC}	5.13 A	5.20 A	5.25A
Tensión en circuito abierto, V _{OC}	49.80 V	49.82 V	49.90V
Tolerancia máxima de P _N	±5%		
Aplicación típica	24 V DC		
Máximo voltaje	1000 V DC		
Vidrio frontal	3.2 mm espesor		
NOCT	48°C±2°C		
Características físicas			
Dimensiones	1590 x 936 x 50 mm		
Peso	19 Kg		
Temperatura de operación	45°C		
Diámetro granizo a 80 Km/h	>25 mm		
Velocidad continua del viento	>130 Km/h		
Coeficientes de Temperatura			
Coeficiente temp. P _N (%), α	-0.5±0.05/°C		
Coeficiente temp. I _{MPP} (%), β	+0.065±0.02/°C		
Coeficiente temp V _{MPP} (%), χ	-0.16±0.01/°C		
Características constructivas			
Tamaño célula	125 x 125 mm		
Marco	Aleación de aluminio anodizado		
Número de células solares	84 (12 x 7)		
Caja de conexión			
Cajas de conexión	Caja de conexión PV		
Tipo de cable	Cable PV, 0.9m, φ 4 mm ²		
Tipo de conector	Talen		

Bioenergy garantiza:

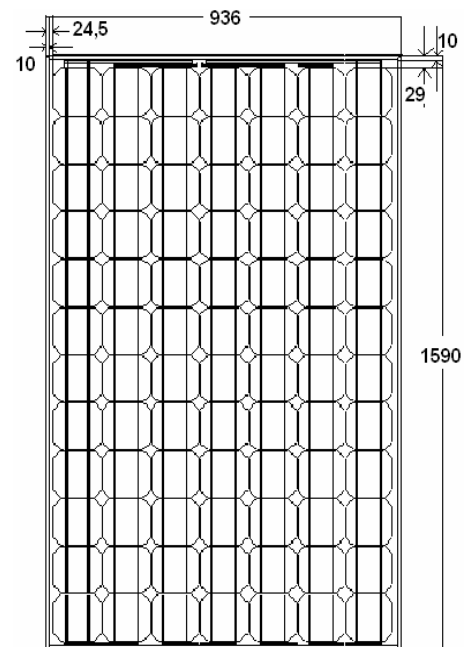
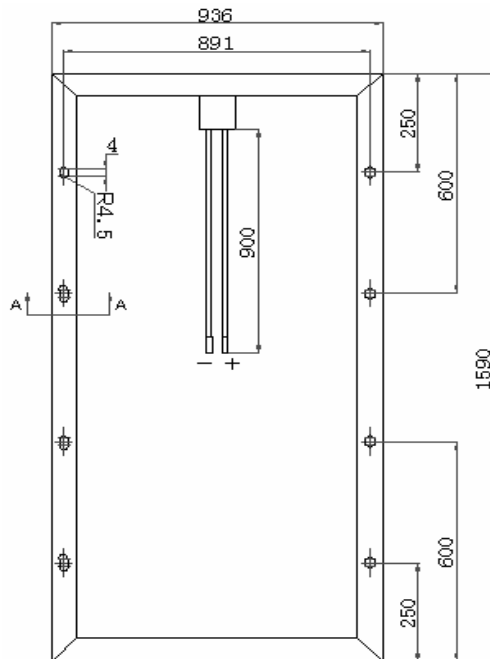
- Silicio monocristalino.
- Los materiales que componen el módulo fotovoltaico durante 2 años.
- Una potencia de salida del 90% de la potencia nominal especificada en la documentación técnica de producto Bioenergy durante 12 años y del 80% otros 13 (Medido en condiciones estándar STC=1000W/m², 25°C, AM1.5)



Módulos monocristalinos R-200, R-205, R-210



En Bioenergy, las características eléctricas de cada módulo fotovoltaico son monitorizadas individualmente y los resultados son puestos a disposición del cliente. Todos los módulos llevan un número de serie que permite identificarlos en toda la cadena de producción.



Bioenergy garantiza:

- Silicio monocristalino.
- Los materiales que componen el módulo fotovoltaico durante 2 años.
- Una potencia de salida del 90% de la potencia nominal especificada en la documentación técnica de producto Bioenergy durante 12 años y del 80% otros 13 (Medido en condiciones estándar STC=1000W/m², 25°C, AM1.5)

