

Módulos monocristalinos



En Bioenergy, las características eléctricas de cada módulo fotovoltaico son monitorizadas individualmente y los resultados son puestos a disposición del cliente. Todos los módulos llevan un número de serie que permite identificarlos en toda la cadena de producción.

Datos técnicos	190 W	195 W
Denominación	R-190	R-195
Silicio	Silicio monocristalino	
Características eléctricas. Datos con 1000 W/m ² , AM 1.5, 25°C (STC)		
Potencia nominal, P _N	190 W	195 W
Tensión de máxima potencia, V _{MPP}	39.13 V	39.50 V
Corriente de máxima potencia, I _{MPP}	4.86 A	4.95 A
Corriente de corto circuito, I _{SC}	5.18 A	5.35 A
Tensión en circuito abierto, V _{OC}	46.63 V	46.80 V
Tolerancia máxima de P _N	±5%	
Aplicación típica	24 V DC	
Máximo voltaje	1000 V DC	
Vidrio frontal	3.2 mm espesor	
NOCT	48°C±2°C	
Características físicas		
Dimensiones	1706 x 800 x 50 mm	
Peso	17.5 Kg	
Temperatura de operación	45°C	
Diámetro granizo a 80 Km/h	>25 mm	
Velocidad continua del viento	>130 Km/h	
Coeficientes de Temperatura		
Coeficiente temp. P _N (%), α	-0.5±0.05/°C	
Coeficiente temp. I _{MPP} (%), β	+0.065±0.02/°C	
Coeficiente temp. V _{MPP} (%), χ	-0.16±0.01/°C	
Características constructivas		
Tamaño célula	125 x 125 mm	
Marco	Aleación de aluminio anodizado	
Número de células solares	78 (13 x 6)	
Caja de conexión		
Cajas de conexión	Caja de conexión PV	
Tipo de cable	Cable PV, 0.9m, φ 4 mm ²	
Tipo de conector	Talen	

Bioenergy garantiza:

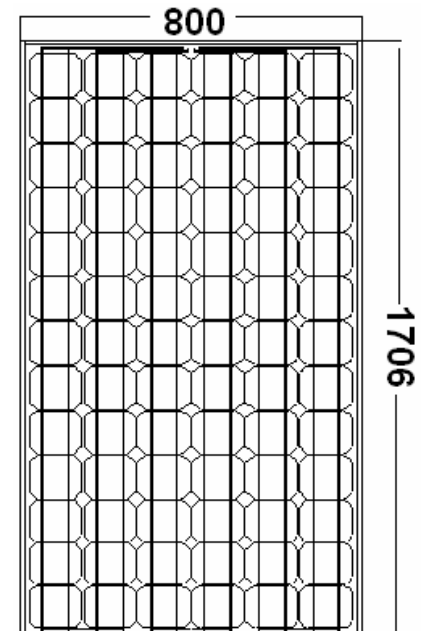
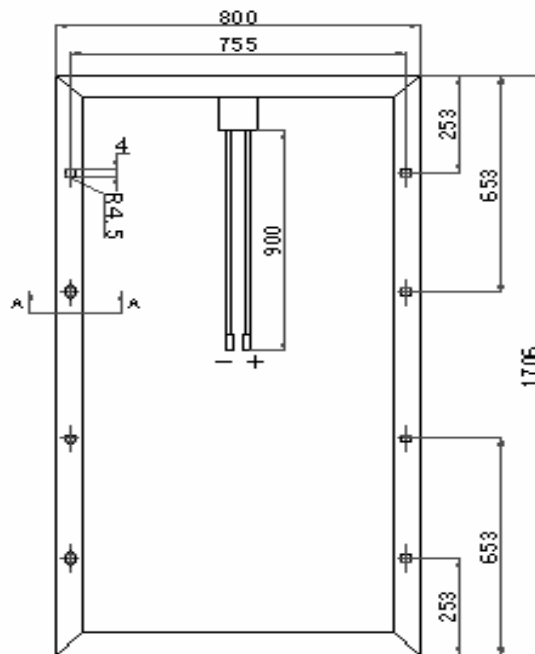
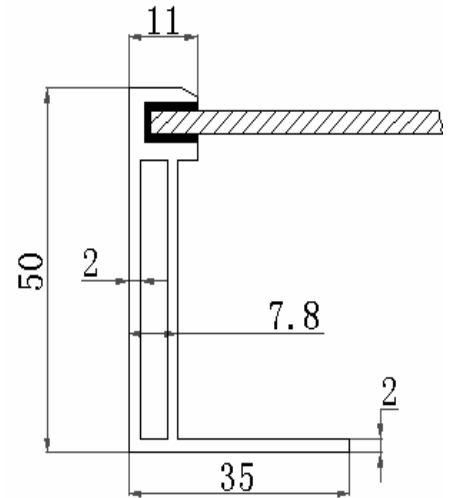
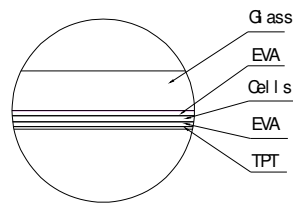
- Silicio monocristalino.
- Los materiales que componen el módulo fotovoltaico durante 2 años.
- Una potencia de salida del 90% de la potencia nominal especificada en la documentación técnica de producto Bioenergy durante 12 años y del 80% otros 13 (Medido en condiciones estándar STC=1000W/m², 25°C, AM1.5)



Módulos monocristalinos R-190, R-195



En Bioenergy, las características eléctricas de cada módulo fotovoltaico son monitorizadas individualmente y los resultados son puestos a disposición del cliente. Todos los módulos llevan un número de serie que permite identificarlos en toda la cadena de producción.



Bioenergy garantiza:

- Silicio monocristalino.
- Los materiales que componen el módulo fotovoltaico durante 2 años.
- Una potencia de salida del 90% de la potencia nominal especificada en la documentación técnica de producto Bioenergy durante 12 años y del 80% otros 13 (Medido en condiciones estándar STC=1000W/m², 25°C, AM1.5)

